

Bağlantı döngüleri / bağlantı araçları, için kullanım talimatları
LISKO, RING, VANGUARD, FLEX ve HARDY, EN 354, EN 566 ve EN 795'e göre sertifikalı



VANGUARD VANGUARD X	LISKO LISKO X	ANILLO ANILLO X	FLEX	HARDY HARDY-R
 1 pers. 	 1 pers. 	 1 pers. 	 1 pers.  1 pers. 	 1 pers.  1 pers. 
16mm, Dyneema® 25 kN	26mm, PES 30 kN	35mm, PES 40 kN	45mm, PES 25 kN	Ø 8mm, cablu din oțel 35 kN

kırılma direnci [kN]

VERTIQUAL ekipmanı seçtiğiniz için teşekkür ederiz! Yüksekte veya derinlikte çalışırken sizi doğru şekilde koruyan ve size güvenlik ve rahatlık sağlayan kaliteli bir ürün satın aldınız.

Kullanım talimatları, ürünün ilk kullanımından önce okunmalı ve anlaşılmalıdır. Bu ekipman diğer ekipmanlarla birlikte kullanılır, böylece yükseklikten düşmeye karşı bir sistem oluşturur. Sistemin her bir bileşeninin doğru kullanımı için özel talimatlara bakın!

Güvenlik kuralları ve bu talimatlardaki talimatlara titizlikle uyulması kullanıcının güvenliği için gereklidir. Bunun yapılmaması ciddi ve hatta ölümcül kazalara neden olabilir. Talimatları ürünle birlikte, kullanışlı ve tüm kullanıcılar tarafından erişilebilir tutun, böylece gerektiğinde onlara danışabilirsiniz!

DİKKAT! Bu talimatlar, satın alınan ekipmanın güvenli kullanımı için özet bir kılavuzdur. Genel ürün bilgilerini içerirler, kullanıcıya yardımcı olmayı amaçlarlar, ancak günlük çalışma faaliyetlerinde ortaya çıkabilecek tüm durumları kapsamazlar ve her durumda özel kursların yerini alamazlar. Yükseklikten düşmelere karşı bireysel koruyucu ekipman (KKD), yalnızca alandaki kanunu bilen ve en az bir eğitim kursunu başarıyla tamamlamış olan KKD'lerin doğru ve güvenli kullanımı hakkında iyi bilgiye sahip iyi eğitilmiş kişiler tarafından kullanılabilir. İşyerinde güvenlik için uzmanlık.

DİKKAT! Yüksekte çalışma, iyi sağlık (uygun tıbbi tavsiye), bu KKD'nin doğru bilgisi ve kullanımı, ihtiyaç halinde kurtarma ve ilk yardım ve yüksekte çalışma ile ilgili risk ve tehlikelerin doğru değerlendirilmesi için yeterli eğitim gerektirir. bu iş. Düşme riski olan tüm işler için, işin başlangıcından önce yürürlükteki yönetmeliklere ve yasal hükümlere uygun olarak bir risk değerlendirmesi yapılmalıdır.

(EN normları veya belirli ulusal normlar) uygun koruma önlemleri ve kurtarma prosedürlerinden kaynaklanır! Yükseklik veya derinlik çalışması sadece en az iki kişilik ekiplerde yapılır ve iş atamaları, bir kişinin ihtiyaç veya kaza durumunda harekete geçebileceği şekilde düzenlenmelidir.

DİKKAT! Teknik veya yasal değişiklikler meydana geldiğinde kullanım talimatları güncellenir. Kullanım talimatlarının en yeni sürümü, önceki sürümlere göre geçerlidir ve tek geçerli sürümdür. Lütfen en son sürümün talimatlarını izlediğinizden emin olun. Kullanım talimatlarının güncellenmiş sürümleri, her ürünün bölümünde

www.vertiqualsafety.com adresinden indirilebilir. Daha fazla yardım veya sorularınız için lütfen office@vertiqualsafety.com veya tel. 0365/882143

KULLANIM ALANI

Ankraj döngüleri, geometrileri bir carabineranın doğrudan bağlanmasına izin vermediğinde ankraj yapılarında kullanılan elemanlardır. Sütunlu kirişler veya çeşitli merdiven türleri gibi metal yapılara tırmanmak için bir erişim yolu oluşturmak ve sağlamak için de kullanılabilirler. Başka bir uygulama, yükseklikte ve kurtarmada karmaşık çalışma sistemleri inşa ederken, çoklu bağlantı noktalarının oluşmasıdır. Diğer test edilmiş ve sertifikalı bileşenlerle birlikte, çapa döngüleri düşmeye karşı korumalı bir sistem oluşturur. Sistem, düşmeyi durdurma, devralma, yastıklama ve nispeten eşit şoku dağıtma ve kurtarıcılar müdahale edene kadar kullanıcının vücudunu uygun bir konumda tutma rolüne sahiptir. Bu KKD'nin, normal çalışma ortamlarında, -30 + ile + 50 °C arasındaki sıcaklıklarda, açık alev olmadan, erimiş metalin kıvılcım veya sıçraması olmadan ve patlayıcı potansiyeli olmayan, yukarıdan düşmelere karşı kullanılması amaçlanmıştır! Keskin kenarlar, kimyasallar, aşındırıcı maddeler, elektrik, aşırı ısı, doğrudan güneş radyasyonu, yağlar, boyalar, boyalar veya diğer kirlenmelerle temastan kaçınınız! Ankraj için kullanılacak yapılar, EN 795-2012 gerekliliklerini karşılamalı, keskin kenarlara sahip olmamalı ve min. 12 kN dirence sahip olmalıdır. Bağlantı noktası, düşme faktörünü azaltmak ve salınarak kazaları önlemek için kullanıcının üzerine, vücudun dikey eksenine mümkün olduğunca yakın yerleştirilmelidir. Kullanıcının altında yeterli boş alan olmalıdır.

Bağlantı araçları tek bir kişi için tasarlanıp test edilmiştir.

1 pers. 

TANIM

Ankraj halkaları / bağlantı elemanları tekstil kayışlardan veya metal telden yapılır.

• LİSKO ve ANILLO tipi ilmekler (EN 354, EN 566 ve EN 795) PES boru şeklindeki kayışlardan yapılmış dairesel ilmeklerdir.

• VANGUARD tipi ilmekler (EN 354, EN 566 ve EN 795), DYNEEMA® düz kayıştan yapılmış dairesel ilmeklerdir.

Bu halkaların uzunluğu 60, 80 cm, 100 cm, 120 cm, 140 cm, 180 cm ve 200 cm olabilir.

• FLEX ürün (EN 354 ve EN 795), içinde aşınmaya dayanıklı bir malzeme ile korunan çift tekstil kayışından yapılmıştır. Her iki uça, FLEX iki metal halka / parça içerir. Uzunluğu 50cm, 100cm, 150cm veya 200 cm olabilir.

• HARDY (EN 354, EN 795) ürünü çinko kaplamalı çelikten yapılmış, her iki ucunda birer parça olacak şekilde \varnothing 8 mm çok filamentli bir kablodan yapılmıştır. HARDY-R varyantı, iki göz merceğinden birinde çok yönlü bir tutturma noktası rolü olan bir metal halka içerir. Uzunlukları 50cm, 100cm, 150cm veya 200 cm olabilir (EN354 ve EN 795). 2 m'den daha uzun uzunluklara ulaşmak da mümkündür, bunlar EN 795'e uygundur. Bu durumda, konnektörleri ve enerji emicisi olmayan uzunlukları 2m'yi aştığı için sadece geçici bağlantı noktaları olarak kullanılabilirler.

Bir tutturma noktası oluşturmak için, ilmekler veya araçlar keskin kenarları olmayan ve yeterli mukavemetli (min. 12 kN) bir yapı etrafında harcanacak ve her iki serbest uçtan veya her iki terminal gözünden geçerek sistemin bir sonraki bileşeninin düşüşüne karşı carabinera harcanacaktır. , olabilir:

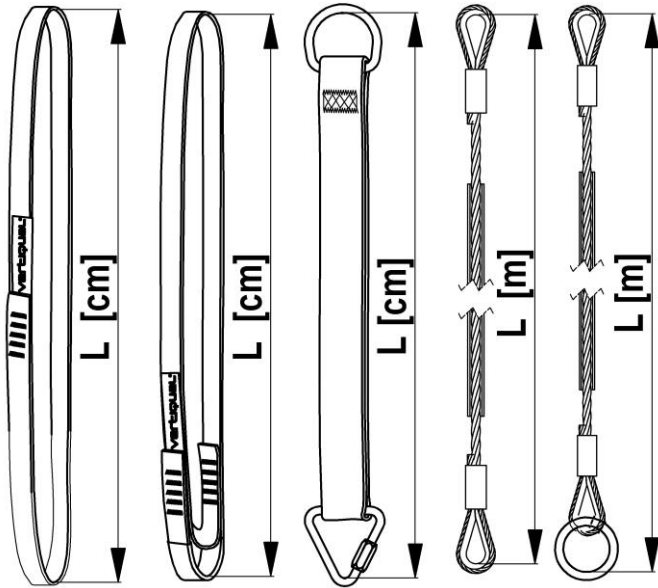
- Enerji emici ile bağlantı araçları (EN 354 ve EN 355)

- Esnek montaj braketinde düşme önleyici (EN353-2)

- Geri çekilebilir kabloyla düşme durdurma (EN 360)

- Çeşitli sistemlerden yarı statik veya dinamik akor

En dayanıklı montaj varyantını seçmek ve bir sonraki bileşenin carabinera ile sabitlendikleri yapı arasındaki mesafeyi olabildiğince azaltmak için tutturulmuş resimlere göre bağlantı döngüleri / bağlantı araçlarının kullanılması önerilir. Ankraj döngülerinin / temas araçlarının keskin kenarlar, ısı, radyasyon, akkor metaller veya erimiş metal sıçramaları, aşındırıcı kimyasallar, asitler ve bazlar, elektrik akımı, termal veya mekanik şoklar ve diğer herhangi bir faktörle temastan korunması şiddetle tavsiye edilir. onlara zarar verebilir.



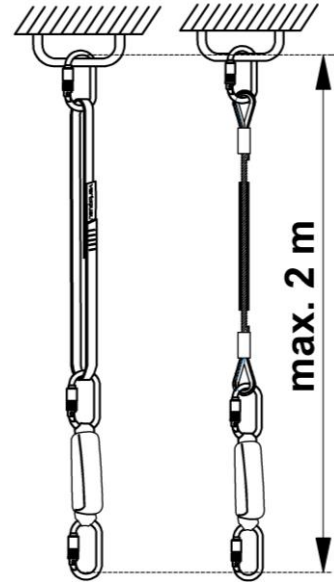
•LİSKO
•ANILLO
•VANGUARD

•LİSKO X
•ANILLO X
•VANGUARD X

•FLEX

•HARDY

•HARDY R

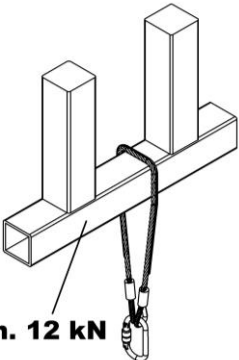


EN 354'e göre tekstil ilmekleri ve bağlantı araçları, sadece bir enerji emici (EN 355 sertifikalı) ile tamamlandıklarında düşme koruması için kullanılabilir. Bağlantı için sertifikalı karabinalar (EN 362) kullanılacaktır ve elde edilen tertibatın uzunluğu 2 m'yi AŞMAMALIDIR! Çalışmaya başlamadan önce işyerinde (yere veya ilk engele kadar) yeterli boş alan olduğundan emin olun! Kullanılan her bileşenin talimatlarını dikkatlice okuyun!

Aşağıdaki resimlerde doğru ankraj örnekleri ve ankraj ilmeklerinin / bağlantı araçlarının yanlış, tehlikeli ankraj örnekleri gösterilmektedir. Bunlar pratikte en yaygın yanlışlardır, ankraj oluşturmanın doğru veya yanlış yollarının eğitiminin alınması gerekir.



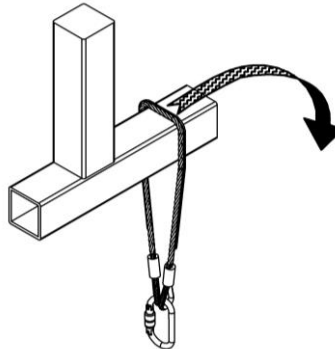
DOĞRU



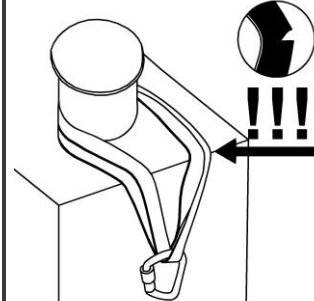
min. 12 kN



YANLIŞ



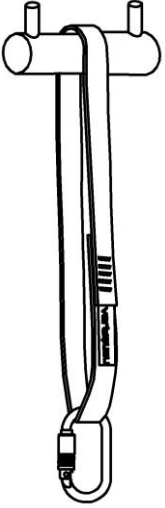
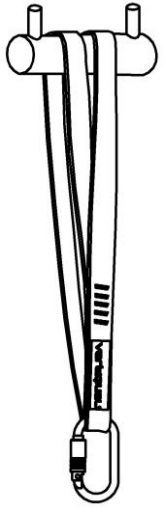
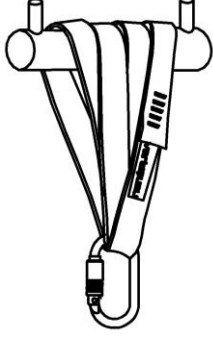
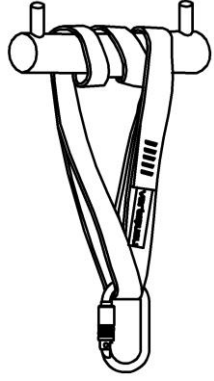
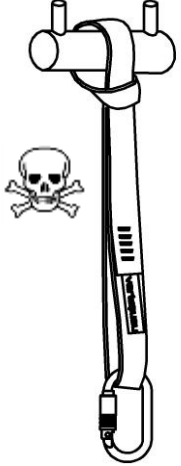

TEHLİKE: KOPMA

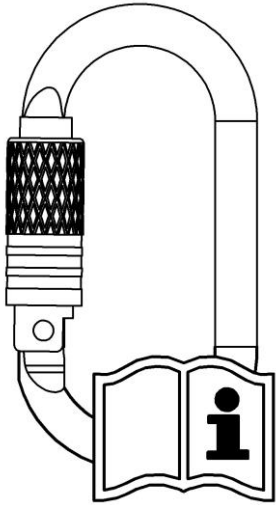


Ankraj halkaları keskin kenarlardan veya onlara zarar verebilecek aşındırıcı yüzeylerden korunmalıdır!

TEKSTİL PERLONLARIN DOĞRU KULLANMA MODLARI

PERLONLARIN YANLIŞ KULLANMA MODLARI

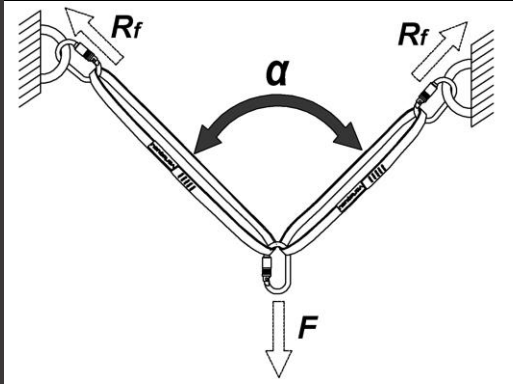
					
BL ✓	cca. 200% BL ✓	cca. 400% BL ✓	cca. 200% BL ✓	cca. 50% BL	cca. 35% BL

DİKKAT !

- **DİKKAT!** Halkaları veya bağlantı araçlarını bağlamak için EN 362'ye göre karabinalar kullanılacaktır. Lütfen doğru kullanım yollarını görmek ve uyumluluklarını doğrulamak için kullanmak istediğiniz karabinaların ve diğer bileşenlerin kullanım talimatlarını dikkatlice okuyun!

DİKKAT !

Bu halkaları ve ataşmanları malları ve malzemeleri kaldırmak, taşımak veya güvence altına almak için kullanmak kesinlikle yasaktır! Bireysel Koruma Yüksekte çalışmak için ekipman kaldırma ekipmanları DEĞİLDİR!

DİKKAT !

Ankraj için iki halka kullanırken, birinde üçgen benzeri yapılandırılmada, iki döngü arasındaki açığı (α) mümkün olduğunca keskin tutun! Aralarında çok büyük bir açı, bağlantı noktalarına (R_f) iletilen kuvveti çoğaltır! Açığı her zaman 60° 'nin altında tutmak için uygun uzunluklarda halkalar kullanmanızı öneririz!

DİKKAT!

Her kullanımdan önce ve sonra, kullanılan ekipmanın bütünlüğü, işlevselliği, uyumluluğu ve tüm bileşenlerinin işlevsel bir testi kontrol edilmelidir. Bileşenlerin% 100 uyumluluğu için bu ürünün VERTIQUAL markasının diğer bileşenleri (ekipmanı) ile birlikte kullanılmasını öneririz. Herhangi bir sorun veya hasar fark edilmesi durumunda EKİPMANI KULLANMAYIN! Derhal çıkarılmalıdır! Ekipmanın durumu hakkında şüpheniz varsa, üreticiye veya doğrulama için üretici tarafından yetkilendirilmiş bir distribütöre gönderilmelidir.

Ekipman şu durumlarda derhal çıkarılmalıdır:

DİKKAT!

1. İşaretler eksik veya okunaklı değil.
2. Hasar meydana gelebilir: kayış veya halatların kalınlaşmış veya ince alanları, kopmalar, kesikler, aşınmış veya kırık dikişler, renksiz alanlar, ısıdan etkilenen alanlar (yanıklar), sertleşmiş alanlar, korozyondan etkilenen metal parçalar, bükülmüş, bozuk veya hasarlı metal parçalar kapatma ve kilitleme elemanı, ürün bileşenlerinde / yapılarında anormal değişiklikler tespit edilirse düzgün çalışmaz.
3. Ekipman boyalar, bilinmeyen kimyasallar (örn. Geri dönüşümsüz bulaşma) ile temas etti.
4. Ekipman düşmeyi durdurdu veya yüksek kuvvetlere (yüklere) maruz kaldı.
5. Ekipmanın bütünlüğü konusunda şüpheler vardır ve ekipmanın geçmişi bilinmemektedir veya eksiktir.
6. Ekipman 6 yılı aşkın bir süredir kullanılmaktadır - VANGUARD, LİSKO, ANILLO ve FLEX için 10 yıl - HARDY ve HARDY-R için

DİKKAT!

Bu ürün bireysel koruyucu ekipman (EIP) olarak tasarlanmış ve üretilmiştir. Üründe yapılan değişiklikler veya bu ürünün diğer kullanımları kesinlikle yasaktır! Her kullanıcının kendi kurtarma ekipmanının yanı sıra kendi kişisel düşme koruma ekipmanına sahip olması önerilir. Kullanıcı performansının yanı sıra ekipmanının sınırlarını da bilmelidir. Herhangi bir belirsizlik varsa, distribütörünüze veya üreticinize başvurun.

TASARRUF! Çalışma başlamadan önce (yüksekte veya derinlikte) bir kurtarma planı hazırlanmalıdır. Her işe özgü kurtarma planının iyi bilinmesi zorunludur ve uygulanması için eğitilmiş personel ve yeterli müdahale aracı bulunmalıdır!

Tekstil ömrü ilmekler ve araçlar (VANGUARD, LSKO, ANILLO, FLEX) için 4-6 yıl ve çelik kablo (HARDY, HARDY-R) olanlar için 10 yıldır. Hizmet ömrü ürünün ilk kullanımı ile başlar! İlk kullanım tarihi Denetim Kaydına kaydedilmelidir! Optimum koşullar altında (karanlık, sabit sıcaklık, yüksek nem olmadan) yeni, kullanılmayan ürünlerin raf ömrü 2 yılı geçmemelidir. Depolama süresi 2 yılı geçtiyse, bu süre maksimum hizmet ömründen çıkarılır.

Yoğun kullanım, zor (düşmanca) çalışma koşulları, uygunsuz kullanım veya ekipmanın yetersiz bakımı servis ömrünü önemli ölçüde azaltabilir. Çok yüksek ısıya maruz kalma, kimyasal maddeler, aşındırıcı maddeler, keskin kenarlarda kullanım gibi belirli olaylar tek bir kullanımın ömrünü sınırlandırabilir!

DEPOLAMA, BAKIM, ULAŞIM

Ekipman, kuru, iyi havalandırılmış ve serin bir yerde, mümkünse orijinal ambalajında veya bir tekstil torbasında saklanmalıdır. Düşmeye karşı KKD, ultraviyole radyasyon, ısı, güneş radyasyonu, kıvılcıklar, sıcak metaller, kimyasallar, keskin nesnelere, ısı kaynakları, toz, çimento, yağlar ve greslerin yanı sıra diğer kirleticilerden korunmalıdır. Metal parçalar yumuşak bir bezle temizlenebilir veya basınçlı hava ile üflenebilir. Gerekirse, tekstil kısımlar 30 ° C'de ılık su ile yıkanabilir ve daha sonra temiz su ile iyice durulanabilir. Islak ekipman daha sonra iyi havalandırılan bir odada, ısı kaynaklarından uzakta kuru olarak asılmalıdır. Daha sonra temiz ve kuru ekipman kutusunda / kutusunda saklanır. Ekipman, taşıma çantasına veya taşıma kutusuna taşınır ve ona zarar verebilecek herhangi bir faktörle korunur.

PERİYODİK DENETİMLER VE YORUMLAR

Kullanıcı her kullanımdan önce ve sonra ekipmanın dikkatli bir görsel ve işlevsel muayenesini yapmalıdır! Herhangi bir hasar veya arıza tespit etmek için ekipman kullanım sırasında da izlenmelidir!

Ekipman, koşullara ve çalışma ortamına bağlı olarak ve gerek o, gerekse reşit olmayan her olaydan sonra, zorunlu olarak, en az 12 ayda bir veya gerektiğinde periyodik bir teknik incelemeye tabi tutulmalıdır. Bu inceleme kesinlikle üretici veya üretici tarafından yetkilendirilmiş yetkili bir merkez tarafından gerçekleştirilir. Periyodik incelemeler zamanında yapılmazsa veya üreticiden yazılı izin alınmayan kişilerce yapılırsa, ekipman garantisini kaybeder ve üretici bu ekipman için herhangi bir sorumluluk kabul etmez.

MARKALAMA

İlmeçler ve VERTIQUAL bağlantı araçları, ekipmana atanmış olan temel bilgileri ve benzersiz kimlik numarasını (seri numarası) içeren bir etikete sahiptir. Aşağıdaki unsurları içerir: üreticinin adı, model adı, üretim ayı ve yılı, uzunluk [cm] / [m], minimum kopma mukavemeti [kN], ürünün sertifikalı olduğu standartlar, onaylanmış kuruluşun numarası ile Avrupa CE işareti verilen sertifika, benzersiz kimlik numarası (seri), kullanımdan önce çalıştırma talimatlarını okumak için uluslararası sembol, eşzamanlı sigorta için izin verilen kullanıcı sayısı (Maks. pers.).

Etiket daima mevcut ve okunaklı olmalıdır!

Denetim kaydı, her ekipmana bir kayıt formu şeklinde eşlik eder. Ürünle birlikte depolanmalı ve muayene için birlikte gönderilmelidir. Tablo, EIP'nizin geçmişiyle ilgili önemli veriler içermektedir. İncelemelerin yapıldığı tarihler, incelemeyi yapan yetkili kişinin tohumu ve sonucu not edilir. İlk kullanım tarihi tabloya kullanıcı tarafından girilmelidir.

Tamir! Herhangi bir onarım veya değişiklik yalnızca üretici tarafından yapılabilir!

GARANTİ VE SORUMLULUK

Üretici bu KKD'lere ilk kullanım tarihinden itibaren 24 ay garanti vermektedir. Kullanıcı kayıt formunda ilk kullanım tarihini not etmekle yükümlüdür! Aksi takdirde, garanti süresi üretim tarihinden itibaren hesaplanır. Garanti, malzeme veya imalat kusurlarındaki gizli kusurlarla sınırlıdır. Normal yıpranma, korozyon, yetersiz bakım, ihmal, kazalar veya yanlışlıkla yapılan arızalar, yetkisiz değişiklikler / onarımlardan kaynaklananlar, bu ürünün kullanılmasından kaynaklananlar da dahil olmak üzere diğer nedenlerden kaynaklanan hasarlar KKD dışındaki amaçlar için kapsam dahil DEĞİLDİR! Karabina yayları, yanlış depolama ve kullanımdan zarar görebileceklerinden garanti kapsamında değildir.

Kullanıcı mevcut tehlikelerin ve risklerin farkında olmalı ve buna göre hareket edebilmeli ve karar alabilmelidir. Bu ekipmanın özelliklerini ve sınırlamalarını bilmeli, yüksekliklerde veya derinliklerde çalışma ile ilgili riskleri bilmeli ve kabul etmelidir. Yeni başlayanlar deneyimli kullanıcıların dikkatli ve kalıcı gözlem altında olmalıdır. Her kullanıcı, görevlerinin yerine getirilmesinden ve güvenliğinden sorumludur. Kullanıcı bunu yapamazsa veya uygun bilgi, beceri ve yetkinliğe sahip değilse, bu KKD'yi kullanamaz.

Garanti yalnızca kusurlu ürünle sınırlıdır. Bu ürünün kullanımından kaynaklanan doğrudan / dolaylı zararlar için üçüncü taraflar da dahil olmak üzere talepler ve diğer talepler tamamen hariç tutulur ve reddedilir. Kullanıcı yükseklik ve derinliklerde çalışmanın tehlikeleri hakkında bilgilendirilmeli ve eğitilmelidir. Bu tür ekipmanlarla çalışmanın getirdiği risklerin farkında olmalı ve sadece kaza durumunda hasar görmesine, hatta ölüme neden olmasından sorumlu olmalıdır. Kullanıcı bu koşulları kabul etmiyorsa veya gerekli kapasiteye / yeterliliğe sahip değilse, bu ekipmanı kullanmak zorunda DEĞİLDİR! VERTIQUAL Engineering SRL, bu ekipmanın kullanımıyla ilgili doğrudan, dolaylı veya kazara oluşan hasarlar için hiçbir sorumluluk kabul etmez!

AT (AB) tipi inceleme şu kişiler tarafından yapılır: INCDPM Ulusal İşgücü Koruması Araştırma ve Geliştirme Enstitüsü - Bükreş. Avrupa Onaylanmış Kuruluş. NB 2756. EC (AB) uygunluk beyanı her ürünün bölümünde www.vertiqualsafety.com web sitesinden indirilebilir.

EKİPMAN KAYIT- MUAYENE KAYDI**MODEL
SEÇİMİ****ŞİRKET / SAHİBİ****KULLANICI:**

Seri No:	Üretim tarihi:	Satın alma tarihi:	İlk kullanım tarihi:
KONTROL TARİHİ	Muayene sonuçları:		Kullanıcı imzası